



# Teleskopmäkler Telescopic Leader Mast

## MOBILRAM-System TM 13/16 SL

SR 30 & SR 35



# TM 13/16 SL

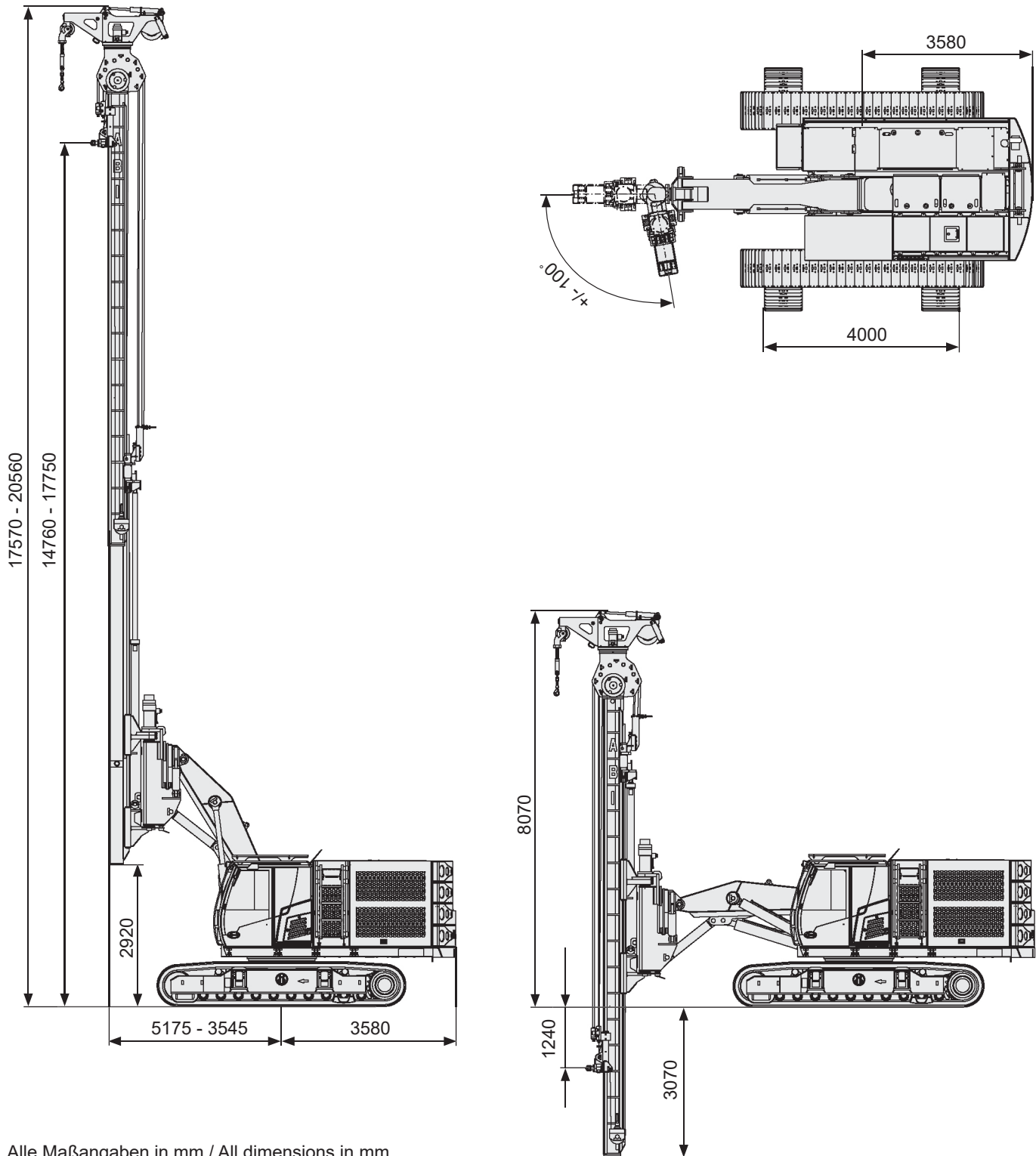
## ABI MOBILRAM-System TM 13/16 SL

Technische Daten / Technical data

### Variante A / Version A:

Teleskopmäkler TM 13/16 SL auf Trägergerät SR 30 F

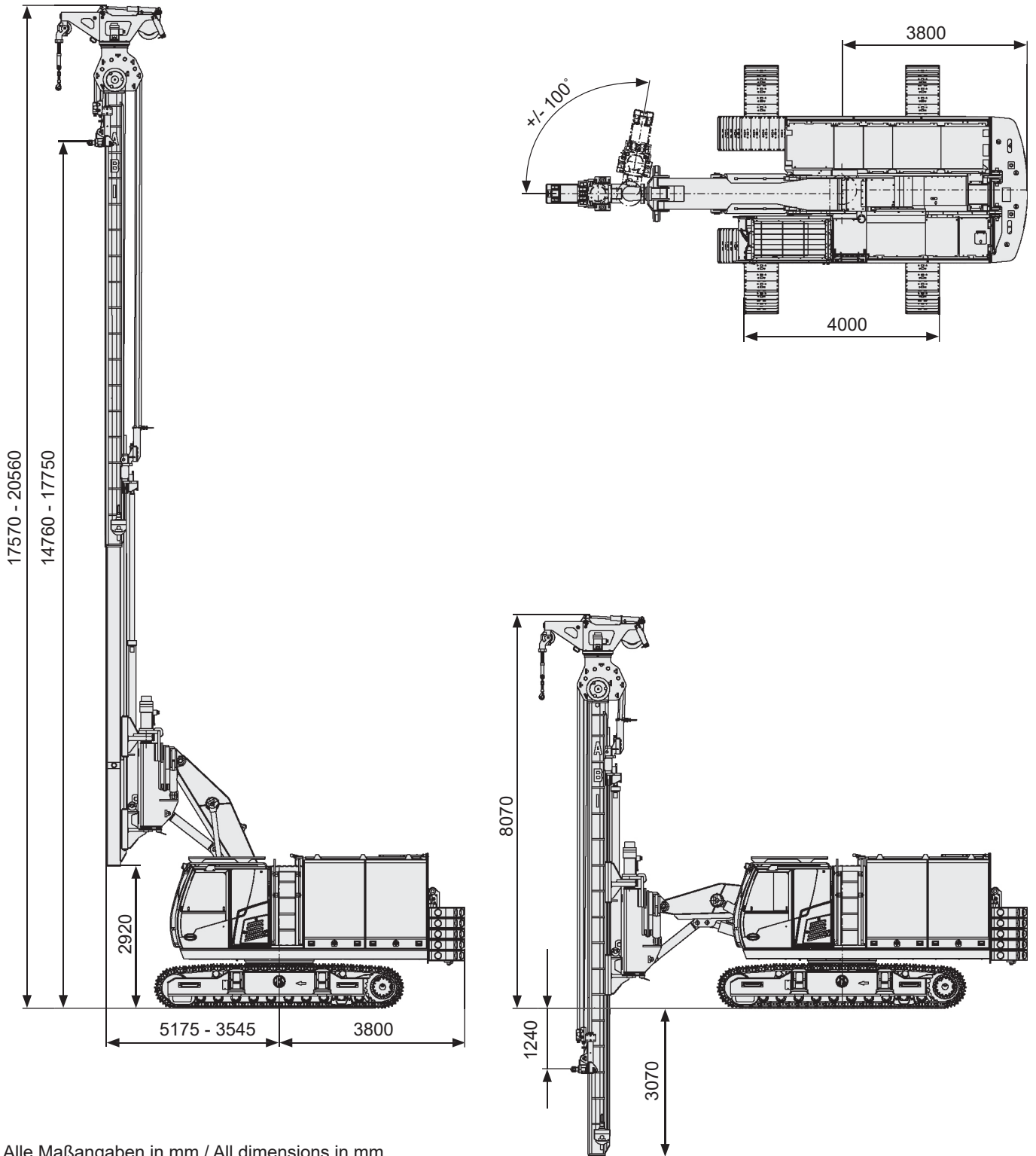
telescopic leader mast TM 13/16 SL on carrier SR 30 F



Alle Maßangaben in mm / All dimensions in mm

## Variante B / Version B:

Teleskopmäkler TM 13/16 SL auf Trägergerät SR 35 F  
telescopic leader mast TM 13/16 SL on carrier SR 35 F



Alle Maßangaben in mm / All dimensions in mm

# TM 13/16 SL

## Mäkler / Leader Mast

				Variante A / version A	Variante B / Version B
Gesamthöhe	Total height		mm	20560	20560
Neigungen:	links / rechts	Inclination: left / right	Grad	4 / 4	4 / 4
	vor / zurück	forward / backward	Grad	4 / 5	4 / 5
Mäklerschwenkbereich	Leader mast slewing range		Grad	+/- 100	+/- 100
Verfahrweg Schlitten	Stroke guiding carriage		mm	16000	16000
Mäklerbreite	Leader mast width		mm	500	500
Vorschubkraft auf (am Schlitten)	Feed force up (on guiding carriage)		kN	175	175
Vorschubkraft ab (am Schlitten)	Feed force down (on guiding carriage)		kN	90	90
Drehmomentaufnahme max.	Torque absorption max.		kNm	45	45
Max. Nutzlast bei 360 Grad Arbeitsbereich, Reichweite abhängig von der Ballastierung (Nutzlastserhöhung optional)	Max. load capacity at 360 degrees operation, reach dependent on ballasting (optional increase of load capacity)		kg	7500 (9000)	9000
Docking-System D4	Docking-System D4			Option	Option

## Trägergerät / Carrier

				Variante A / version A SR 30 F	Variante B / version B SR 35 F
Motor	Engine			CAT C9.3B	CAT C18
Leistung	Engine power		kW	310	470
Abgasvorschrift (auszuwählen nach jeweils gültiger Vorschrift des Verwenderlandes)	Emissions standards (select after valid regulations of country of use)			EU Stufe/Stage V US EPA Tier 4f	
Abgasnachbehandlungssystem	Emission after treatment system			DOC, DPF, SCR	
Hydr.-Betriebsdruck (Pumpenausgang)	Working pressure (pump output)		bar	350	330
Hydraulikpumpen	Hydraulic pumps		cm <sup>3</sup>	2 x 225 1 x 95	2 x 210 1 x 95 1 x 60
Hydrauliktank (Füllstand / Fassungsvermögen)	Hydraulic tank (liquid level / capacity)		l	630 / 790	715 / 860
Dieseltank	Diesel tank		l	590	810
Umgebungstemperaturbereich	Ambient temperature range		°C	-20 ... +40	-20 ... +40
Geländer am Oberwagen (klappbar)	Handrail (foldable)				
Kamera-Monitorsystem	Camera monitor system				

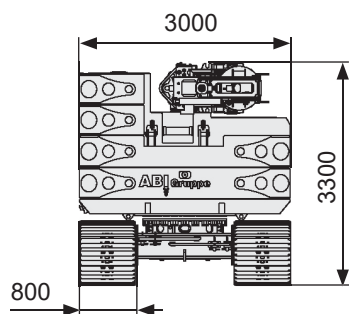
## Unterwagen / Undercarriage

Unterwagen teleskopierbar	Hydraulic extendable undercarriage	T27/330L
Zugkraft bei 335 bar, effektiv / nominal	Pulling force at 335 bar, effective / nominal	kN 340 / 440
Fahrgeschwindigkeit	Driving speed	km/h 0 - 2,5
Aufstandslänge	Contact length	mm 4240
Gewicht	Weight	kg 12050
Standardbodenplatten	Standard track shoes	mm 800

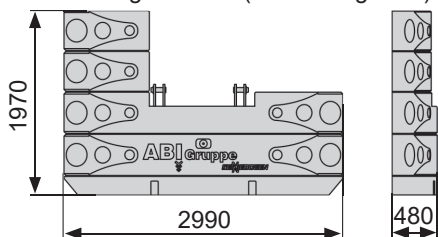
## Transportgewichte / Transport Weights

			Variante A / version A	Variante B / Version B
Teleskopmäkler mit Standardwinde ohne Arbeitsgerät	Telescopic leader mast with standard winch without attachment	kg	47000	50850
Gegengewicht, abnehmbar	Counterweight, detachable	kg	6000 + 2000 (8000)	5 x 1600 (8000)
Konsole für Gegengewicht, abnehmbar	Base plate for counterweight, detachable	kg	-	1400

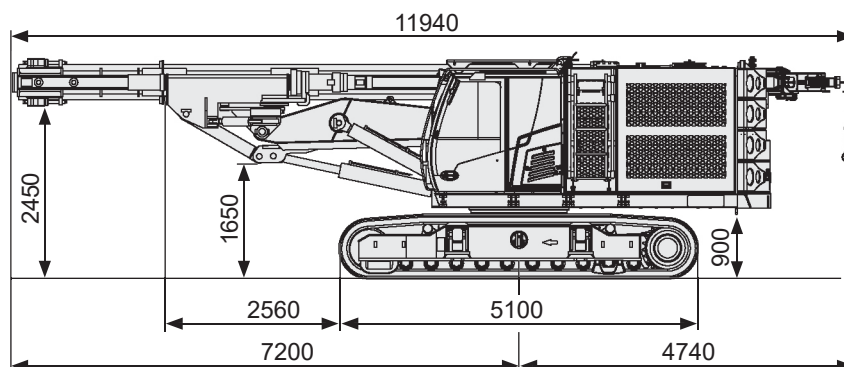
## Transportmaße / Transport Dimensions



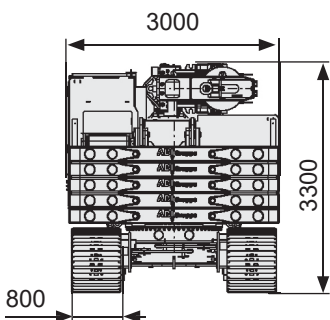
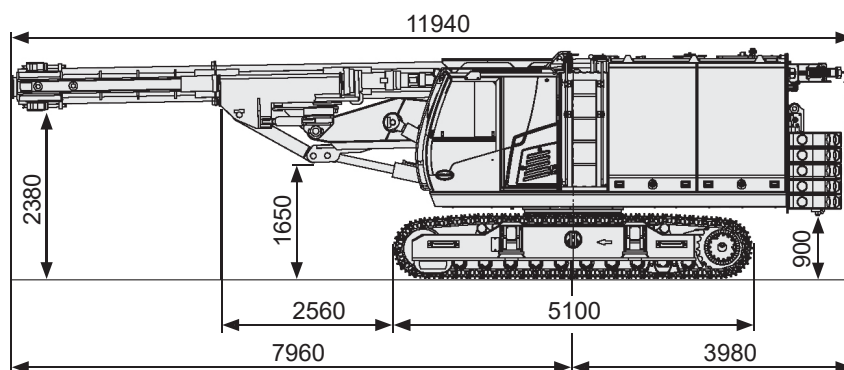
Gegengewicht 6 + 2 t (Einleger integriert)  
Counterweight 6 + 2 t (insert integrated)



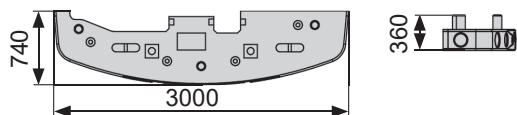
### Variante A / Version A



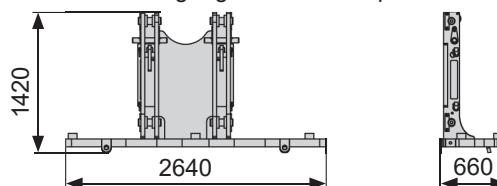
### Variante B / Version B



Gegengewicht / Counterweight



Konsole für Gegengewicht / Base plate for counterweight



Alle Maßangaben in mm / All dimensions in mm

<sup>1</sup> Maße mit 900 mm Bodenplatten / dimensions with 900 mm track shoes

# TM 13/16 SL

## Einsatzgewicht / Operating Weight

<b>Variante A:</b> Trägergerät SR 30 Teleskopmäkler mit Standardwinde, mit Vibrator MRZV 20VV und Unterwagen T27	<b>Version A:</b> carrier SR 30 Telescopic leader mast with standard winch, with vibrator MRZV 20VV and undercarriage	kg	51230
<b>Variante B:</b> Trägergerät SR 35 Teleskopmäkler mit Standardwinde, mit Vibrator MRZV 20VV und Unterwagen T27	<b>Version B:</b> carrier SR 35 Telescopic leader mast with standard winch, with vibrator MRZV 20VV and undercarriage T27	kg	56530

## Arbeitsgeräte (Beispiele) / Attachments (Examples)

Weitere Arbeitsgeräte auf Anfrage

Other attachments on request

Vibrator  
MRZV 20VV  
(SKZ 1120)

Bohrantrieb  
auger drive  
MDBA 4500

Bohrantrieb  
auger drive  
TMBA 2-4000

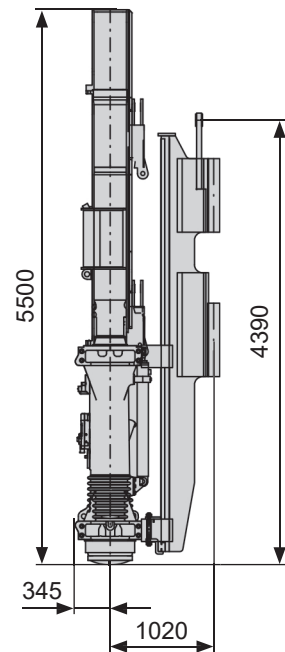
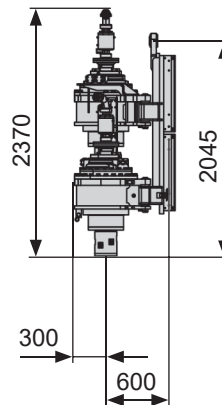
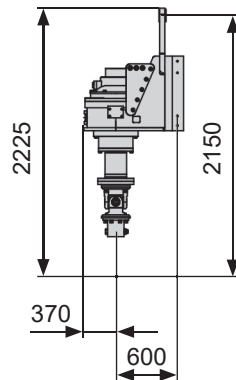
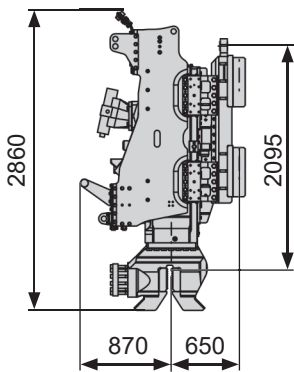
DELMAG Dieselbär  
diesel pile hammer  
D19-52

geeignet für / suitable for  
Variante / version **A + B**

geeignet für / suitable for  
Variante / version **A + B**

geeignet für / suitable for  
Variante / version **B**

geeignet für / suitable for  
Variante / version **A + B**



## Hilfswinde (Option) / Auxiliary Winch (option)

Standardwinde hydraulisch schwenkbar und klappbar

Standard winch hydraulically slewable and foldable

für Variante A + B  
for Version A + B

Seilkraft bei min. Reichweite

Line pull at min. reach

kN 50

Seildurchmesser

Rope diameter

mm 14

Geschwindigkeit, eingestellt

Speed, adjusted

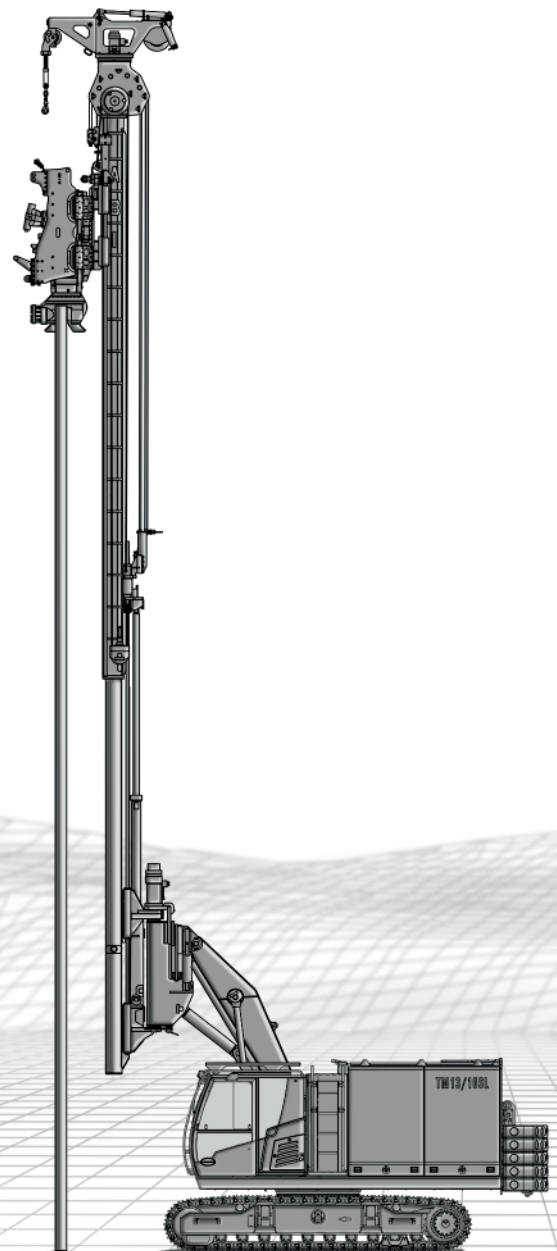
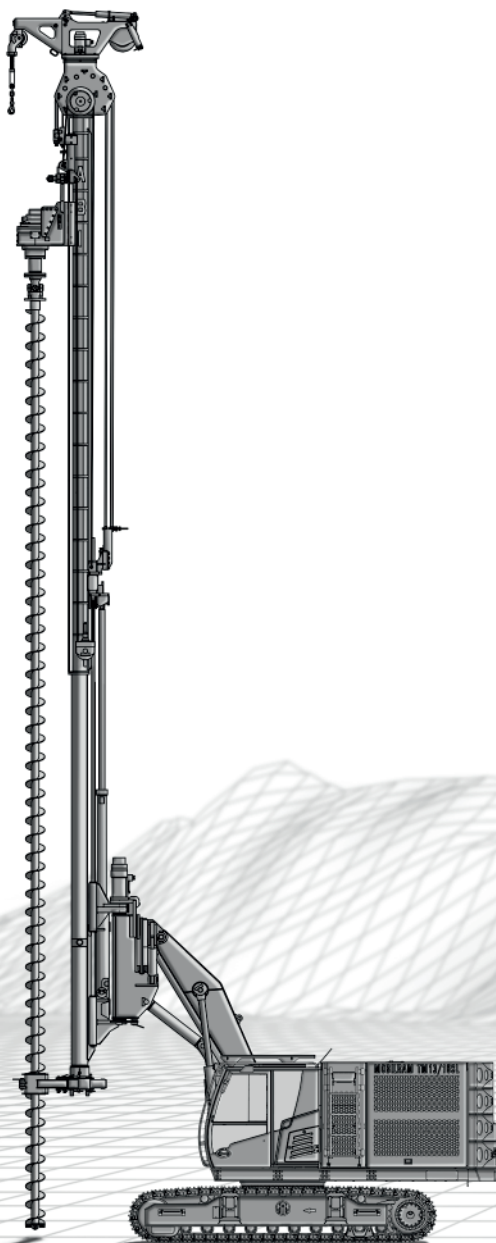
m/min 35

Weitere Anwendungen auf Anfrage / other applications on request

## Einsatzverfahren / Applications

TM 13/16 SL Variante A auf Trägergerät  
SR 30 mit Bohrantrieb MDBA 4500 /  
TM 13/16 SL version A on carrier SR 30  
with auger drive MDBA 4500

TM 13/16 SL Variante B auf Trägergerät  
SR 35 mit Vibrator MRZV 20VV /  
TM 13/16 SL version B on carrier SR 35  
with vibrator MRZV 20VV



Weitere Anwendungen auf Anfrage / other applications on request



Weitere Informationen erhalten Sie bei Ihrem ABI Verkäufer. Oder besuchen Sie uns im Internet unter: [www.abi-gmbh.de](http://www.abi-gmbh.de). Änderungen in Konstruktion und Ausstattung sind vorbehalten. Die Angaben in diesem Prospekt sind als annähernd zu betrachten. Die Abbildungen können auch Sonderausstattungen enthalten, die nicht zum serienmäßigen Lieferumfang gehören. Nicht dargestellte Ausstattungsvarianten können zu Änderungen der technischen Daten führen. Vervielfältigung dieses Dokuments und Verwertung seines Inhalts, auch auszugsweise, sind verboten, soweit nicht ausdrücklich gestattet. Zuwiderhandlungen verpflichten zu Schadensersatz.

For further information please contact your ABI sales assistant or visit us on the Internet at [www.abi-gmbh.de](http://www.abi-gmbh.de). Design subject to modifications. The details in this leaflet have to be regarded as approximate. The illustrations in this brochure show some special designs which are not part of the standard scope of supply. Not represented equipment variants can lead to modifications of the technical data.

The reproduction and utilization of this document, even in form of excerpts, without express authorization is prohibited. Offenders will be held liable for the payment of damages.

ABI Maschinenfabrik  
und Vertriebsgesellschaft mbH  
Am Knüchel 4  
D-63843 Niedernberg  
Germany

Telefon: +49 (0) 6028 123-101, -102  
Telefax: +49 (0) 6028 123-109  
eMail: [info@abi-gmbh.de](mailto:info@abi-gmbh.de)